

## ГАЙКИ С НАКАТКОЙ

## Конструкция и размеры

Knurled nuts.  
Construction and dimensionsГОСТ  
14726-69\*Взамен  
ГОСТ 3383-57  
в части типа Б

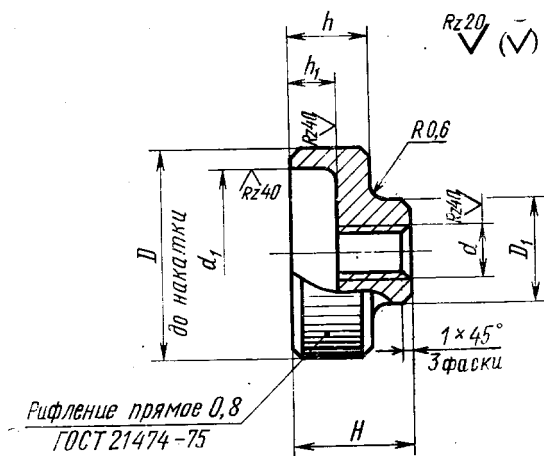
Постановлением Комитета стандартов, мер и измерительных приборов при Совете Министров СССР от 13 июня 1969 г. № 680 срок введения установлен с 01.07.70

Проверен в 1980 г. Срок действия ограничен до 01.01.90

Несоблюдение стандарта преследуется по закону

Настоящий стандарт распространяется на гайки с накаткой, предназначенные для станочных приспособлений.

1. Конструкция и размеры гаек должны соответствовать указанным на чертеже и в таблице.



Издание официальное

Перепечатка воспрещена

\* Переиздание (сентябрь 1985 г.) с Изменением № 1, утвержденным в июне 1980 г. (ИУС № 9 1980 г.)

## Размеры в мм

Обозначение гаек	Применяемость	$d$ (пред. откл. по 7Н)	$H$	$D$	$D_1$	$d_1$	$h$	$h_1$	Масса, кг ≈
7003-0251		M5	12	20	10	15	8	5	0,014
7003-0252	16		0,017						
7003-0253		M6	14	25	12	18	10	6	0,028
7003-0254	20		0,033						
7003-0255		M8	18	32	16	26	12	7	0,052
7003-0256	25		0,061						
7003-0257		M10	20	36	20	30	14	8	0,077
7003-0258	30		0,096						
7003-0259		M12	25	40	24	32	16	10	0,115
7003-0260	36		0,146						

Пример условного обозначения гайки с накаткой, размерами  $d=M5$ ,  $H=12$  мм:

*Гайка 7003—0251 ГОСТ 14726—69*

**(Измененная редакция, Изм. № 1).**

2. Материал — сталь марки 45 по ГОСТ 1050—74. Допускается замена на сталь других марок с механическими свойствами не ниже, чем у стали марки 45.

3. Твердость — 31,5—36,5 HRC<sub>3</sub>.

4. Неуказанные предельные отклонения размеров: отверстий — H14; валов — h14, остальных —  $\pm \frac{IT14}{2}$ .

5. Резьба — метрическая. Предельные отклонения резьбы — по ГОСТ 16093—81.

4, 5. **(Измененная редакция, Изм. № 1).**

6. Размеры фасок для резьбы — по ГОСТ 10549—80.

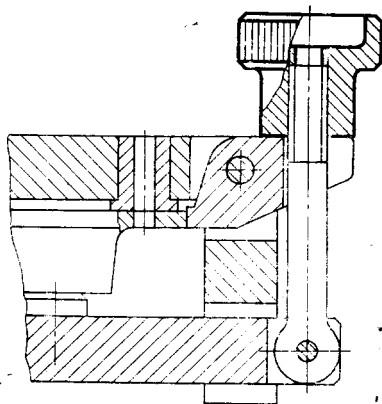
7. **(Отменен, Изм. № 1).**

8. Покрытие — Хим. Окс. прм (обозначение покрытия — по ГОСТ 9.073—77). По соглашению с потребителем допускается применение других видов защитных покрытий.

9. Остальные технические требования — по ГОСТ 1759—70.

10. Маркировать: наименование изделия, его обозначение, обозначение настоящего стандарта и товарный знак предприятия-изготовителя. Маркировку нанести на тару или упаковку для партии гаек одного типоразмера.

**ПРИМЕР ПРИМЕНЕНИЯ ГАЕК С НАКАТКОЙ**



Наименование стандарта. Исключить слова: «и размеры», «and dimensions».

Пункт 1. Чертеж. Заменить параметры шероховатости:  $Rz$  20 на  $Ra$  3,2;  $Rz$  40 на  $Ra$  6,3.

Таблица. Графа  $d$ . Исключить слова: «(пред. откл. по 7Н)».

Пункт 2. Заменить ссылку: ГОСТ 1050—74 на ГОСТ 1050—88.

(Продолжение см. с. 122)

Пункт 4. Заменить слова: «отверстий — Н14, валов — h14, остальных —  $\pm \frac{IT14}{2}$ » на «Н14, h14,  $\pm \frac{t_2}{2}$ ».

Пункт 5 изложить в новой редакции: «5. Резьба метрическая — по ГОСТ 24705—81. Поле допуска резьбы — 6Н по ГОСТ 16093—81».

Пункт 8. Заменить ссылку: ГОСТ 9.073—77 на ГОСТ 9.306—85.

Пункт 9. Заменить ссылку: ГОСТ 1759—70 на ГОСТ 1759.0—87.

Стандарт дополнить пунктом — 11: «11. Пример применения гаек с накаткой указан в приложении».

(ИУС № 7 1989 г.)