

МЕЖГОСУДАРСТВЕННЫЙ СТАНДАРТ**ВИНТЫ СТУПЕНЧАТЫЕ****ГОСТ
9052—69*****Конструкция**

Shouldered screws. Construction

**Взамен
ГОСТ 9052—59**

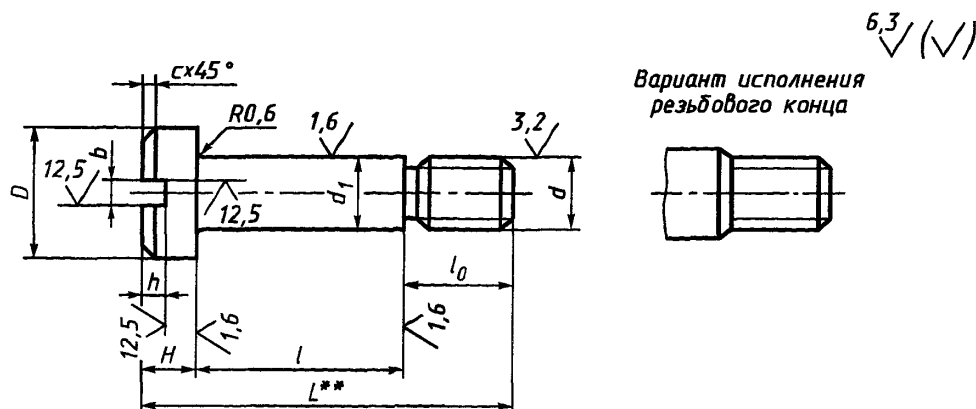
Постановлением Комитета стандартов, мер и измерительных приборов при Совете Министров СССР от 13 июня 1969 г. № 680 дата введения установлена

01.07.70

Постановлением Госстандарта от 20.04.89 № 1028 снято ограничение срока действия

Настоящий стандарт распространяется на ступенчатые винты, предназначенные для станочных приспособлений.

1. Конструкция и размеры винтов должны соответствовать указанным на чертеже и в таблице.



** Размер для справок.

2. Материал — сталь марки 45 по ГОСТ 1050—88. Допускается замена на сталь других марок с механическими свойствами не ниже, чем у стали марки 45.

3. Твердость — 34,5 ... 39,5 HRC₃.

Издание официальное

Перепечатка воспрещена

* Переиздание (декабрь 1998 г.) с Изменениями № 1, 2, утвержденными в июне 1980 г.,
апреле 1989 г. (ИУС 9—80, 7—89)

С. 2 ГОСТ 9052—69

Размеры в мм

Обозначение винтов	Применяемость	d	l All	D	H	d_1 d_{11}	l_0	b	h	c	L	Масса, кг ≈
7006-1201	M4	8,5	3	3,5	5	6	1,2	1,7	0,6		12,5	0,002
1202			4								13,5	
1203			5								0,003	
1204			6									14,5
1205			8									15,5
1206			10									17,5
1207			12									19,5
1208			16									21,5
1209	M5	10,0	3	4,0	6	8	1,6	2,0	0,6		25,5	0,004
1210			4								15,0	
1211			5								16,0	
1212			6								0,005	
1213			8									17,0
1214			10								18,0	
1215			12								20,0	
1216			16								22,0	
1217	20	24,0										
1218	M6	12,5	3	5,0	8	10	2,0	2,5	0,6		28,0	0,006
1219			4								32,0	
1220			5								18,0	
1221			6								19,0	
1222			8								20,0	
1223			10								21,0	
1224			12								23,0	
1225			16								25,0	
1226	20	27,0										
1227	25	31,0										
1228	32	35,0										
1229	M8	15,0	4	6,0	10	12	2,5	3,0	1,0		40,0	0,007
1230			5								47,0	
1231			6								22,0	
1232			8								23,0	
1233			10								24,0	
1234			12								26,0	
1235			16								28,0	
1236			20								30,0	
1237			25								34,0	
1238			32								38,0	
1239			40								43,0	
7006-1240		50									50,0	0,031
											58,0	0,036
											68,0	0,042

Продолжение

Размеры в мм												
Обозначение винтов	Применяемость	d	l A11	D	H	d_1 d11	l_0	b	h	c	L	Масса, кг ≈
7006-1241			4								26,0	0,023
1242			5								27,0	0,024
1243			6								28,0	0,025
1244			8								30,0	0,027
1245			10								32,0	0,029
1246		M10	12	18,0	7,0	12	15	3,0	3,5		34,0	0,031
1247			16								38,0	0,035
1248			20								42,0	0,038
1249			25								47,0	0,042
1250			32								54,0	0,048
1251			40							1,0	62,0	0,055
1252			50								72,0	0,065
1253			60								82,0	0,073
1254			6								33,0	0,051
1255			8								35,0	0,055
1256			10								37,0	0,058
1257			12								39,0	0,061
1258			16								43,0	0,067
1259		M12	20	24,0	9,0	16	18		4,0		47,0	0,074
1260			25								52,0	0,082
1261			32								59,0	0,092
1262			40								67,0	0,105
1263			50								77,0	0,121
1264			60					4,0			87,0	0,137
1265			70								97,0	0,152
1266			80								107,0	0,168
1267			6								41,0	0,103
1268			8								43,0	0,109
1269			10								45,0	0,118
1270			12								47,0	0,118
1271			16								51,0	0,128
1272		M16	20	30,0	11,0	20	24		4,5	1,6	55,0	0,138
1273			25								60,0	0,150
1274			32								67,0	0,168
1275			40								75,0	0,187
1276			50								85,0	0,212
1277			60								95,0	0,237
1278			70								105,0	0,261
1279			80								115,0	0,286
7006-1280			90								125,0	0,310

Размеры в мм

Обозначение винтов	Применяемость	d	l A11	D	H	d_1 d11	b_0	b	h	c	L	Масса, кг м
7006-1281		M20	8	36,0	11,0	24	30	4,0	4,5	1,6	49,0	0,173
1282	10		51,0								0,181	
1283	12		53,0								0,188	
1284	16		57,0								0,202	
1285	20		61,0								0,216	
1286	25		66,0								0,234	
1287	32		73,0								0,259	
1288	40		81,0								0,287	
1289	50		91,0								0,323	
1290	60		101,0								0,358	
1291	70		111,0								0,394	
1292	80		121,0								0,430	
1293	90		131,0								0,465	
7006-1294			100								141,0	0,500

Пример условного обозначения ступенчатого винта размерами $d = M4$, $l = 3$ мм:

Винт 7006-1201 ГОСТ 9052—69

(Измененная редакция, Изм. № 1).

4. Неуказанные предельные отклонения размеров: $H14$, $h14$, $\pm \frac{l_2}{2}$.

(Измененная редакция, Изм. № 1, 2).

5. Резьба метрическая — по ГОСТ 24705—81. Поле допуска резьбы — 6g по ГОСТ 16093—81.

(Измененная редакция, Изм. № 2).

6. Размеры недорезов, проточек и фасок для резьбы — по ГОСТ 10549—80.

7. Покрытие — Хим. Окс. прм (обозначение покрытия — по ГОСТ 9.306—85). По соглашению с потребителем допускается применение защитных покрытий других видов.

8. Остальные технические требования — по ГОСТ 1759.0—87.

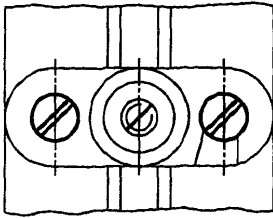
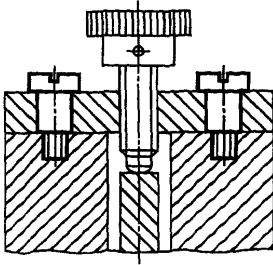
9. Маркировать: наименование изделия, его обозначение, обозначение настоящего стандарта и товарный знак предприятия-изготовителя. Маркировку нанести на тару или упаковку для партии винтов одного типоразмера.

10. Примеры применения ступенчатых винтов указаны в приложении.

(Введен дополнительно, Изм. № 2).

ПРИМЕРЫ ПРИМЕНЕНИЯ СТУПЕНЧАТЫХ ВИНТОВ

Пример 1



Пример 2

