



ГОСУДАРСТВЕННЫЕ СТАНДАРТЫ  
СОЮЗА ССР

**ГАЙКИ КРУГЛЫЕ  
И ШАЙБЫ СТОПОРНЫЕ**

**ГОСТ 6393—73, ГОСТ 8381—73,  
ГОСТ 10657—80, ГОСТ 11871—88,  
ГОСТ 11872—89**

**Издание официальное**

32 руб. БЗ 5—92

**ИЗДАТЕЛЬСТВО СТАНДАРТОВ  
Москва**

ГАЙКИ КРУГЛЫЕ С ОТВЕРСТИЯМИ НА ТОРЦЕ  
«ПОД КЛЮЧ» КЛАССА ТОЧНОСТИ АГОСТ  
6393—73\*

## Конструкция и размеры

Round nuts with set pin holes in side,  
product grade A. Design and dimensionsВзамен  
ГОСТ 6393—66, ГОСТ  
11873—66, в части гаек  
с отверстиями на торце  
«под ключ»

ОКП 12 8300

Утвержден Постановлением Государственного комитета стандартов Совета Министров СССР от 19.12.73 № 2716. Срок введения установлен

с 01.01.75

Проверен в 1986 г. Постановлением Госстандарта от 19.12.86 № 4076, срок действия продлен

до 01.01.96

1. Настоящий стандарт распространяется на круглые гайки с отверстиями на торце «под ключ», с диаметром резьбы от 8 до 100 мм.

2. Конструкция и размеры гаек должны соответствовать указанному на чертеже и в таблице.

Издание официальное

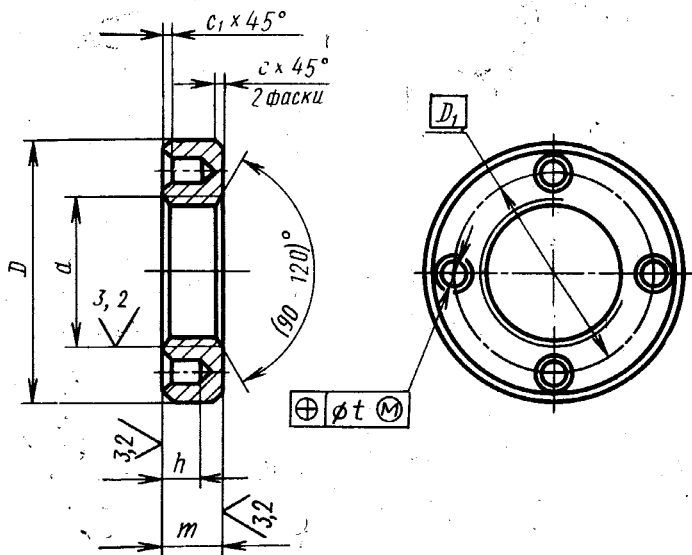
Перепечатка воспрещена

★

\* Переиздание (январь 1993 г.) с Изменениями № 1, 2, утвержденными в марте 1980 г., декабре 1986 г. (ИУС 4—80, 3—87).

© Издательство стандартов, 1993

6,3  
√(√)



мм

Номинальный диаметр резьбы $d$	Шаг резьбы	$D$ (пред. откл. по h13)	$D_1$	$t$	$d_1$ откл. по H13)	$m$ (пред. откл. по H14)	$h$ (пред. откл. по +IT14)	$s$ , не более	$c_1$ , не более
8	1	18	13			6	3,5		
10	1,25	22	15		3,0			0,6	
12	1,25	26	18						
14	1,5	28	20	0,16		8	5,0		0,4
16	1,5	30	22						
18	1,5	32	24		3,5				
20	1,5	34	27						
22	1,5	38	30						
24	1,5	42	34		4,0			1,0	
27	1,5	45							
30	1,5	48	38						
33	1,5	52	42		4,5	10			
36	1,5	55	48	0,2			7,0		0,6
39	1,5	60							
42	1,5	65	56						
45	1,5	70			6,0				
48	1,5	75	64						
52	1,5	80				12			

Продолжение

Номинальный диаметр резьбы $d$	Шаг резьбы	$D$ (пред. откл. по Н13)	$D_1$	$f$	$d_1$ (пред. откл. по Н13)	$m$ (пред. откл. по Н14)	$h$ (пред. откл. по Н14)	$c$ , не более	$c_1$ , не более
56	2	85	72	0,2	8,0	12	7,0		
60	2	90					8,0		
64	2	95	80						
68	2	100							
72	2	105	90			15		1,6	1,0
76	2	110							
80	2	115	100						
85	2	120		0,3	9,0		11		
90	2	125	110			18			
95	2	130							
100	2	135	120						

Пример условного обозначения гайки с диаметром резьбы  $d=16$  мм, с мелким шагом резьбы 1,5 мм с полем допуска 7Н, класса прочности 6, без покрытия:  
 Гайка М16×1,5.6 ГОСТ 6393—73

То же, с диаметром резьбы  $d=56$  мм, с мелким шагом резьбы 2 мм с полем допуска 6Н, из стали марки 35Х, с покрытием 01 толщиной 9 мкм:  
 Гайка М56×2.6Н.35 Х.019 ГОСТ 6393—73

Примечание. Гайки круглые с диаметром резьбы до 48 мм следует обозначать по ГОСТ 1759.0—87 с диаметром резьбы свыше 48 мм — по ГОСТ 18126—72.  
 (Измененная редакция, Изм. № 1, 2).

3. Резьба — по ГОСТ 24705—81. Поле допуска резьбы — 6Н по ГОСТ 16093—81. До 1 января 1990 г. допускается поле допуска резьбы — 7Н. Фаски на резьбе — по ГОСТ 10549—80.

4. Поверхность отверстий «под ключ» стальных гаек должны иметь твердость 37,5 . . 43,5 HRC<sub>3</sub>.

5. Стальные гайки должны быть подвергнуты объемной термической обработке до твердости 28 . . . 33,5 HRC<sub>3</sub>.

3—5. **(Измененная редакция, Изм. № 2).**

6. По заказу потребителя допускается стальные гайки изготавливать без термообработки.

7. Допуски формы и расположения поверхностей по ГОСТ 24643—81: допуск перпендикулярности опорной поверхности гайки относительно оси резьбы — по 9-й степени точности, допуск соосности наружной цилиндрической поверхности гайки относительно оси резьбы — по 11-й степени точности.

**(Измененная редакция, Изм. № 2).**

8. По заказу потребителя гайки должны быть размагничены.

9. Остальные технические требования для гаек с диаметром резьбы до 48 мм — по ГОСТ 1759.0—87 с диаметром резьбы свыше 48 мм — по ГОСТ 18126—72.

10. Теоретическая масса гаек дана в приложении.

**ПРИЛОЖЕНИЕ**  
**Справочное**

**Масса стальных гаек**

Номинальный диаметр резьбы $d$ , мм	Теоретическая масса 1000 шт. гаек, кг $\approx$	Номинальный диаметр резьбы $d$ , мм	Теоретическая масса 1000 шт. гаек, кг $\approx$
8	9,550	45	186,1
10	18,67	48	261,1
12	26,33	52	290,7
14	29,52	56	318,8
16	32,14	60	349,7
18	35,68	64	386,4
20	38,76	68	530,7
22	49,11	72	533,5
24	76,62	76	579,4
27	83,99	80	626,7
30	90,89	85	660,3
33	104,7	90	836,7
36	113,9	95	887,0
39	136,5	100	891,6
42	159,5	—	—

Примечание. Для определения массы гаек из других материалов величины масс, указанные в таблице, следует умножить на коэффициенты: 0,356 — для алюминиевого сплава; 1,080 — для латуни.