

6368-82



ГОСУДАРСТВЕННЫЙ СТАНДАРТ
СОЮЗА ССР

**РЕЛЬСЫ ЖЕЛЕЗНОДОРОЖНЫЕ
УЗКОЙ КОЛЕИ ТИПОВ Р8, Р11, Р18 И Р24**

КОНСТРУКЦИЯ И РАЗМЕРЫ

ГОСТ 6368—82

Издание официальное

461-95
43

ГОСУДАРСТВЕННЫЙ КОМИТЕТ СССР ПО СТАНДАРТАМ
Москва



**РЕЛЬСЫ ЖЕЛЕЗНОДОРОЖНЫЕ УЗКОЙ КОЛЕИ
ТИПОВ Р8, Р11, Р18 И Р24****Конструкция и размеры**Type R8, R11, R18 and R24 narrow-gauge
railway rails. Design and dimensions**ГОСТ
6368—82**

ОКП 092 300

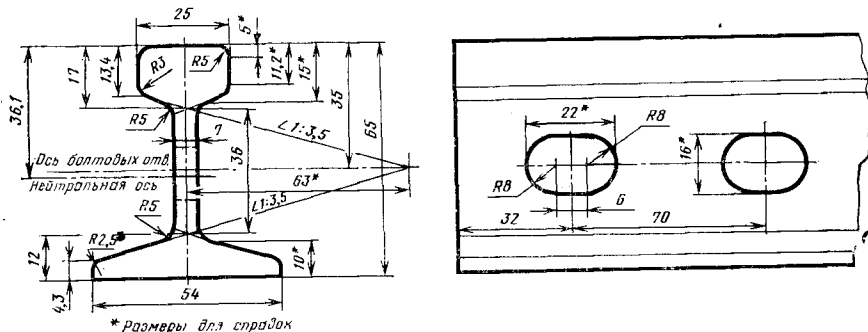
Срок действия с 01.01.84
до 01.01.94

Несоблюдение стандарта преследуется по закону

1. Настоящий стандарт распространяется на рельсы типов Р8, Р11, Р18 и Р24 (далее — рельсы), предназначенные для укладки на железных дорогах узкой колеи.

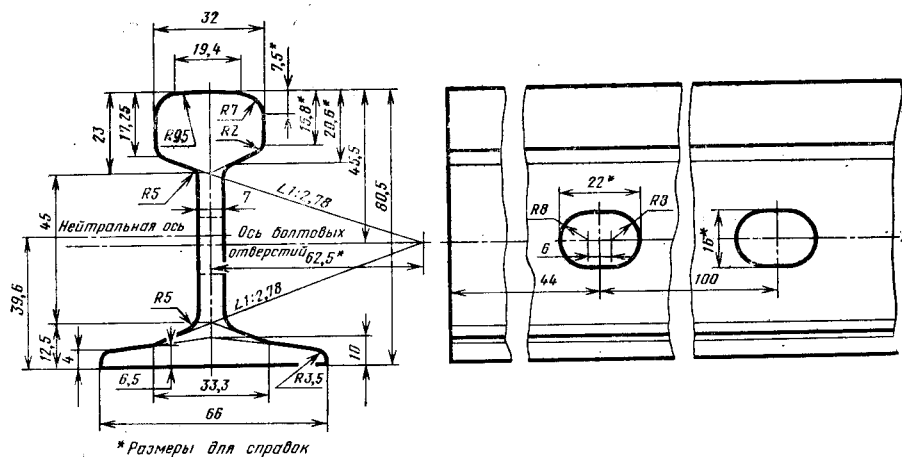
2. Размеры поперечного сечения рельсов, а также расположение и размеры отверстий для болтов должны соответствовать указанным на черт. 1—4.

Тип Р8



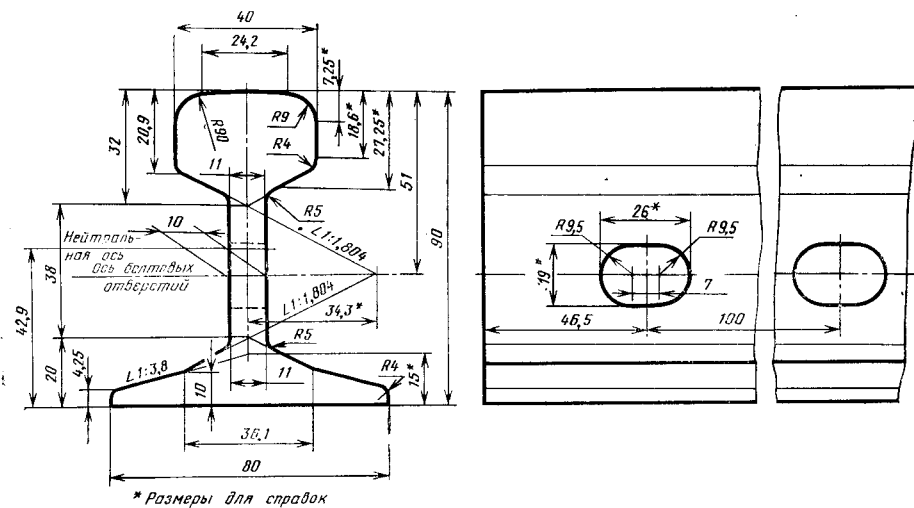
Черт. 1

Тип Р11



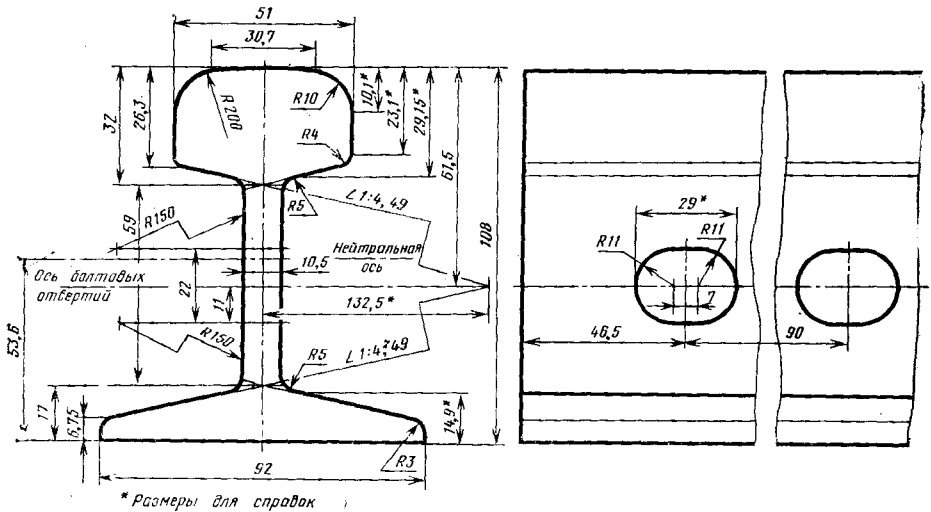
Черт. 2

Тип Р18



Черт. 3

Тип Р24



Черт. 4

Расчетные значения, площадь поперечного сечения рельсов, масса и распределение металла по сечению профиля указаны в справочных приложениях 1 и 2.

3. Предельные отклонения размеров рельсов должны соответствовать указанным в табл. 1.

Таблица 1

Типы рельсов	Предельные отклонения					
	по высоте рельса	по ширине головки	по толщине шейки	по ширине подошвы	по высоте шейки	по размерам отверстий для болтов, по расстоянию от центра каждого отверстия до торца рельса
Р8, Р11	+0,3 -1,0	+0,3 -1,0	+0,3 -1,0	±2,0	Не регламентируются	±1,0
Р18, Р24	+0,3 -1,0	+0,3 -1,0	+0,3 -1,0		+0,3 -0,5	

Примечание. Размеры рельсов, на которые не указаны предельные отклонения, контролируют по калибрам в валках при их расточке.

4. Несимметричность поперечного сечения головки и подошвы рельсов типов Р18 и Р24 относительно вертикальной оси шейки не должна превышать полусуммы предельных отклонений размеров соответствующих элементов профиля.

5. В зависимости от назначения рельсы изготовляют:
 мерной длины;
 кратной мерной длины;
 мерной длины с остатком;
 укороченной мерной длины для кривых участков пути;
 немерной длины.

6. Длина рельсов должна быть указана в заказе в соответствии с табл. 2.

Таблица 2

Типы рельсов	Длина, м			
	мерная	немерная	укороченная мерная для кривых	мерная с остатком
Р8, Р11	5, 6, 7	От 3 до 7	Не изготавливают	Остаток — рельсы немерной длины до 15% массы партии
Р18, Р24	8	От 3 до 12	7,87	Не изготавливают

Примечания:

1. По требованию потребителя допускается изготовление рельсов типов Р18 и Р24 мерной длины других размеров, не указанных в таблице.
2. Для предприятий лесной и угольной промышленности рельсы типов Р18 и Р24 должны быть мерной длины.

7. Предельные отклонения по длине рельсов мерной длины не должны превышать:

- ± 6 мм — для рельсов с фрезерованными торцами;
- ± 20 мм — для рельсов без фрезеровки торцев (по согласованию между изготовителем и потребителем);

Примечание. Для предприятий лесной промышленности рельсы типов Р18 и Р24 должны изготавливаться с предельными отклонениями по длине ± 6 мм — с 01.01.91.

(Измененная редакция, Изм. № 1).

8. На обоих концах рельса выполняют по два отверстия для болтов.

По требованию потребителя рельсы могут быть изготовлены без отверстий для болтов на одном или обоих концах.

9. Высоту шейки рельсов типов Р18 и Р24 проверяют с помощью шаблона по наклонным поверхностям рельсовой пазухи.

10. При прошивке отверстий для болтов контроль размеров производят со стороны входа пуансона.

11. Технические требования к рельсам типов Р18 и Р24 — по ГОСТ 5876—82, к рельсам типов Р8 и Р11 — по согласованным между изготовителем и потребителем техническим условиям.

ПРИЛОЖЕНИЕ 1
Справочное

Типы рельсов	Площадь поперечного сечения, см ²	Расчетные значения							Масса, кг
		Расстояние от центра тяжести до верха головки, см	Расстояние от центра тяжести до низа подошвы, см	Момент инерции относительно центральной оси, см ⁴	Момент инерции относительно вертикальной оси, см ⁴	Момент сопротивления по верху головки, см ³	Момент сопротивления по низу подошвы, см ³	Момент сопротивления по боковой грани подошвы, см ³	
Р8	10,76	3,61	2,89	60,21	9,88	16,66	20,86	3,66	8,42
Р11	14,28	4,09	3,96	126,60	17,06	30,93	31,99	5,17	11,18
Р18	22,88	4,69	4,31	238,44	40,68	50,81	55,36	10,17	17,91
Р24	31,79	5,47	5,33	497,80	86,10	91,02	93,39	18,72	24,90

Примечание. При вычислении массы приняты номинальные размеры поперечного сечения рельсов и плотность стали, равная 7830 кг/см³.

ПРИЛОЖЕНИЕ 2
Справочное

Типы рельсов	Распределение металла по сечению рельса, % от площади сечения		
	в головке	в шейке	в подошве
Р8	34,17	25,08	40,75
Р11	42,92	23,30	33,78
Р18	43,86	18,98	37,16
Р24	44,47	21,24	34,29

ИНФОРМАЦИОННЫЕ ДАННЫЕ

1. РАЗРАБОТАН И ВНЕСЕН Министерством черной металлургии СССР

ИСПОЛНИТЕЛИ

Н. М. Воронцов, И. С. Гринь, Л. Ф. Кузнецов, Л. Д. Дрозд,
Л. И. Иванисенко, Л. В. Климова

2. УТВЕРЖДЕН И ВВЕДЕН В ДЕЙСТВИЕ Постановлением Государственного комитета СССР по стандартам от 07.09.82 № 3527

3. Срок проверки — 1992 г.

4. Взамен ГОСТ 6368—52

5. ССЫЛОЧНЫЕ НОРМАТИВНО-ТЕХНИЧЕСКИЕ ДОКУМЕНТЫ

Обозначение НТД, на который дана ссылка	Номер пункта
ГОСТ 5876—82	11

6. Переиздание (сентябрь 1988 г.) с Изменением № 1, утвержденным в мае 1988 г. (ИУС 8—88).

7. Срок действия продлен до 01.01.94 (Постановление Госстандарта СССР от 20.05.88 № 1415)

Редактор *М. Е. Искандарян*
Технический редактор *Г. А. Теребинкина*
Корректор *В. С. Черная*

Сдано в наб. 19.10.88 Подп. в печ. 30.12.88 0,5 усл. п. л. 0,5 усл. кр.-отг. 0,40 уч.-изд. л.
Тир. 4000 Цена 3 коп.

Ордена «Знак Почета» Издательство стандартов, 123840, Москва, ГСП, Новопресненский пер., 3
Тип. «Московский печатник». Москва, Лялин пер., 6. Зак. 3323