

Рис. 10000 изд. П 1/10000-80

24244-80



**ГОСУДАРСТВЕННЫЙ СТАНДАРТ
СОЮЗА ССР**

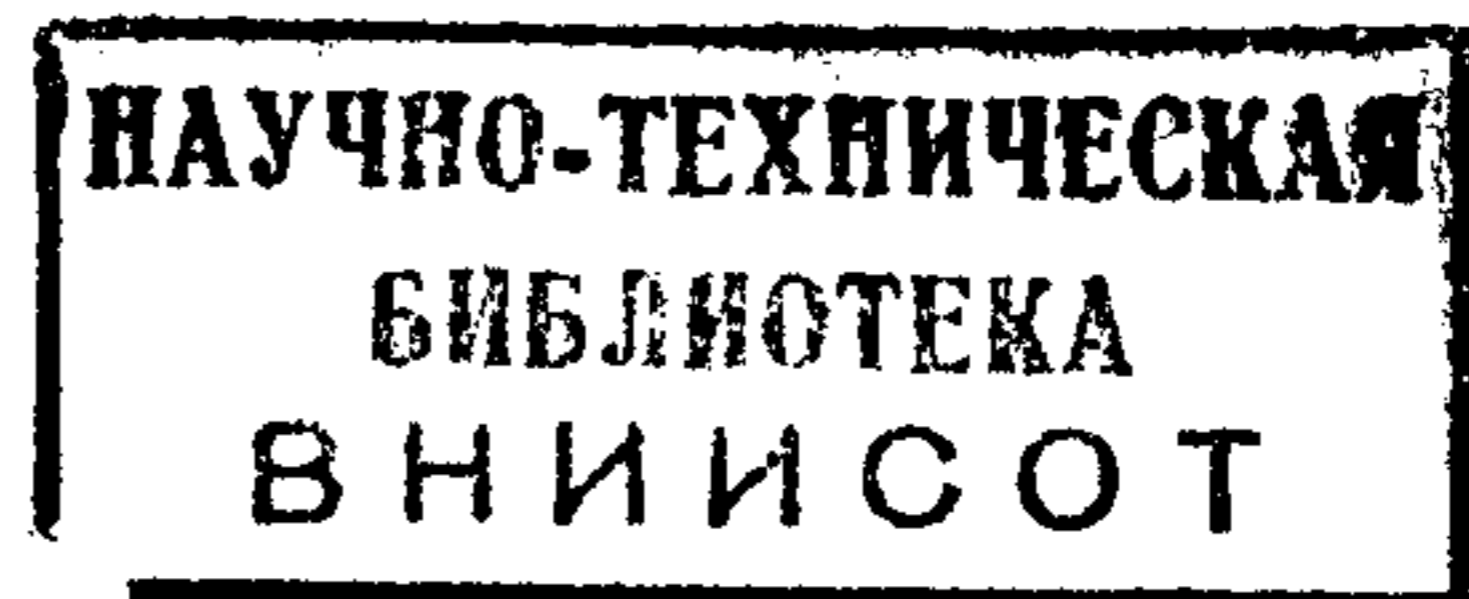
**ПРОКАТ ТОНКОЛИСТОВОЙ
ХОЛОДНОКАТАНЫЙ
ИЗ МАЛОУГЛЕРОДИСТОЙ СТАЛИ
ДЛЯ ЭМАЛИРОВАННОЙ ПОСУДЫ**

ТЕХНИЧЕСКИЕ УСЛОВИЯ

ГОСТ 24244-80

Издание официальное

Цена 3 коп.



**ГОСУДАРСТВЕННЫЙ КОМИТЕТ СССР ПО СТАНДАРТАМ
Москва**

ГОСУДАРСТВЕННЫЙ СТАНДАРТ
СОЮЗА ССР

ПРОКАТ ТОНКОЛИСТОВОЙ
ХОЛОДНОКАТАНЫЙ
ИЗ МАЛОУГЛЕРОДИСТОЙ СТАЛИ
ДЛЯ ЭМАЛИРОВАННОЙ ПОСУДЫ

ТЕХНИЧЕСКИЕ УСЛОВИЯ

ГОСТ 24244—80

Издание официальное

МОСКВА—1980

РАЗРАБОТАН Министерством черной металлургии СССР

ИСПОЛНИТЕЛИ

В. И. Довгопол, В. А. Рабовский, В. П. Захарова, Н. С. Смирнов, И. А. Соколов, З. И. Коршунова, В. А. Копиленко

ВНЕСЕН Министерством черной металлургии СССР

Член Коллегии В. В. Лемпицкий

УТВЕРЖДЕН И ВВЕДЕН В ДЕЙСТВИЕ Постановлением Государственного комитета СССР по стандартам от 18 июня 1980 г. № 2872

**ПРОКАТ ТОНКОЛИСТОВОЙ ХОЛОДНОКАТАНЫЙ
ИЗ МАЛОУГЛЕРОДИСТОЙ СТАЛИ ДЛЯ
ЭМАЛИРОВАННОЙ ПОСУДЫ****Технические условия**Low carbon sheet cold-rolling for enamelled ware.
Technical conditions.**ГОСТ
24244—80**

ОКП 09 7300

Постановлением Государственного комитета СССР по стандартам от 18 июня 1980 г. № 2872 срок действия установлен

с 01.01.1982 г.
до 01.01.1987 г.**Несоблюдение стандарта преследуется по закону**

Настоящий стандарт распространяется на тонколистовой холоднокатаный прокат из малоуглеродистой стали толщиной от 0,5 до 2,5 мм, предназначенный для изготовления эмалированной посуды.

1. КЛАССИФИКАЦИЯ И СОРТАМЕНТ

1.1. Тонколистовой холоднокатаный прокат из малоуглеродистой стали подразделяют:

по видам продукции:
листовой (в листах и рулонах),
ленту;

по способности к вытяжке на группы:
весьма глубокой вытяжки — ВГ,
глубокой вытяжки — Г,
нормальной вытяжки — Н.

1.2. По сортаменту прокат должен соответствовать требованиям ГОСТ 19904—74 и ГОСТ 19851—74.

Примеры условных обозначений

Лента из стали марки 08кп, нормальной точности прокатки, весьма глубокой вытяжки, II группы отделки поверхности, толщиной 0,6 мм, шириной 290 мм:

Лента $\frac{Б-0,6 \times 290 \text{ ГОСТ } 19851-74}{08кп-II-ВГ \text{ ГОСТ } 24244-80}$

Лист из стали марки 08кп, повышенной точности прокатки, глубокой вытяжки, II группы отделки поверхности, толщиной 0,5 мм, шириной 500 мм, длиной 1000 мм:

Лист $\frac{A-0,5 \times 500 \times 1000 \text{ ГОСТ } 19904-74}{08кп-II-Г \text{ ГОСТ } 24244-80}$

2. ТЕХНИЧЕСКИЕ ТРЕБОВАНИЯ

2.1. Прокат изготавливают в соответствии с требованиями настоящего стандарта по технической документации, утвержденной в установленном порядке.

2.2. Прокат изготавливают из кипящей стали марки 08кп с химическим составом по ГОСТ 9045—80 с массовой долей общего алюминия не более 0,01% или по ГОСТ 1050—74 с массовой долей углерода не более 0,1%, фосфора — не более 0,03% и общего алюминия — не более 0,01%.

2.3. Легирование и химическое закупоривание стали алюминием не допускается.

2.4. По согласованию изготовителя с потребителем допускается изготовление проката из качественной стали марки 10кп по ГОСТ 1050—74 или стали обыкновенного качества марки Ст1кп по ГОСТ 380—71 с массовой долей углерода не более 0,10% кремния — не более 0,03%, серы — не более 0,04%, алюминия общего — не более 0,01%.

2.5. Прокат изготавливают термически обработанным.

2.6. Прокат подвергают дрессировке.

2.7. Листы обрезают со всех сторон. Листы и ленту, прокатанные на станах непрерывной прокатки, изготавливают с обрезной и необрезной кромками.

2.8. На катаной кромке проката допускаются надрывы глубиной, не превышающей половины предельного отклонения по ширине листа или ленты и не выводящие их за номинальный размер по ширине.

2.9. Прокат в рулонах не должен иметь кромок, загнутых под углом 90° и более, а также скрученных и смятых концов. Не допускаются распущенные и смятые рулоны.

2.10. По качеству поверхности прокат должен соответствовать требованиям II группы отделки по ГОСТ 9045—80 или ГОСТ 16523—70. По согласованию потребителя с изготовителем допускается прокат, отвечающий требованиям III группы отделки поверхности по ГОСТ 16523—70 или по ГОСТ 9045—80.

Поверхность проката должна быть шероховатой, без плен, пузырей — вздутий, трещин, остатков окалины или вкатаной окалины, вкатанных металлических частиц, раскатанных загрязнений и порезов.

Расслоения проката не допускаются.

2.11. Поверхность проката должна быть покрыта тонким слоем 30—36%-ного водного раствора эмульсола марки Т по технической документации, утвержденной в установленном порядке. Эмульсол наносится на натянутую при дрессировке полосу. По согласованию потребителя с изготовителем допускается использовать эмульсолы других марок.

По согласованию потребителя с изготовителем прокат изготовляют промасленным или без смазки, при этом допускается наличие следов смазки.

2.12. Зерно феррита должно быть равноосным. Величина зерна феррита проката весьма глубокой и глубокой вытяжки должна соответствовать 6, 7, 8 и 9 номерам.

Допускается неравномерность зерна проката весьма глубокой вытяжки в пределах двух смежных номеров, проката глубокой вытяжки — в пределах трех смежных номеров. Содержание структурно-свободного цементита должно быть не выше третьего балла.

2.13. Механические свойства проката должны соответствовать нормам, указанным в табл. 1.

Таблица 1

Группа вытяжки	Категория качества	Временное сопротивление σ_B , МПа (кгс/мм ²)	Предел текучести σ_T , МПа (кгс/мм ²), не более, при толщине листа, мм		σ_T/σ_B , не более	Относительное удлинение, %, не менее, при толщине листа, мм		
						δ_4		δ_{10}
			до 1,5	св. 1,5		До 2	Св. 2	
ВГ	Первая	255—362(26—37)	—	—	—	28	30	34
	Высшая	270—368(27,5—37,5)	250(25,5)	235(24)	0,7	30	32	36
Г	Первая	265—382(27—39)	—	—	—	26	29	—
Н	Первая	265—382(27—39)	—	—	—	25	28	—

Примечание. При толщине проката до 0,7 мм включительно допускается значение предела текучести до 270 МПа (27,5 кгс/мм²).

2.14. По требованию потребителя прокат первой категории качества поставляется с нормируемым пределом текучести и повышенным относительным удлинением. Нормы устанавливаются по согласованию потребителя с изготовителем.

2.15. Глубина лунки при испытании на выдавливание должна соответствовать нормам, указанным в табл. 2.

Таблица 2

мм

Толщина проката	Глубина сферической лунки для проката вытяжки, не менее			
	ВГ		Г	Н
	Первая категория качества	Высшая категория качества	Первая категория качества	
0,5	9,0	9,5	8,4	8,0
0,6	9,4	9,7	8,9	8,5
0,7	9,7	10,0	9,2	8,9
0,8	10,0	10,2	9,5	9,3
0,9	10,3	10,3	9,9	9,6
1,0	10,5	10,5	10,1	9,9
1,1	10,8	10,8	10,4	10,2
1,2	11,0	11,0	10,6	10,4
1,3	11,2	11,2	10,8	10,6
1,4	11,3	11,3	11,0	10,8
1,5	11,5	11,5	11,2	11,0
1,6	11,6	11,6	11,4	11,2
1,7	11,8	11,8	11,6	11,4
1,8	11,9	11,9	11,7	11,5
1,9	12,0	12,0	11,8	11,7
2,0	12,1	12,1	11,9	11,8

2.16. Для проката промежуточных толщин нормы глубины сферической лунки берутся по ближайшей меньшей толщине, указанной в табл. 2.

2.17. Величина относительного удлинения и глубина сферической лунки гарантируется изготовителем в течение 10 сут. с момента отгрузки.

2.18. Прокат глубокой и нормальной вытяжек должен выдерживать испытание на изгиб на 180° в холодном состоянии без прокладки. В месте изгиба не должно быть надрывов, трещин, расслоений.

2.19. Отколы эмалевого покрытия при испытании проката на склонность к образованию дефекта «рыбья чешуя» должны отсутствовать на трех и более образцах из пяти отобранных от проката первой категории качества и полностью отсутствовать на образцах из проката высшей категории качества.

2.20. Требования п. 2.19 факультативны до 1 января 1986 г.

3. ПРАВИЛА ПРИЕМКИ

3.1. Прокат принимают партиями. Партия должна состоять из стали одной плавки, одной садки в печь или одного режима термической обработки для печей непрерывного действия, одной груп-

пы вытяжки, одной толщины и оформлена одним документом о качестве.

3.2. Для проверки качества проката от каждой партии отбирают два листа или один рулон.

3.3. Испытания проката на склонность к образованию дефекта «рыбья чешуя» проводит потребитель.

3.4. При получении неудовлетворительных результатов испытаний хотя бы по одному из показателей повторные испытания проводят по ГОСТ 7566—69.

4. МЕТОДЫ ИСПЫТАНИЙ

4.1. Отбор проб для химического анализа — по ГОСТ 7565—73.

4.2. Химический анализ стали проводят по ГОСТ 22536.0-77—ГОСТ 22536.10-77 или другими методами, обеспечивающими требуемую точность.

4.3. Качество поверхности проката проверяют внешним осмотром без применения увеличительных приборов.

4.4. В случае разногласий по оценке шероховатости поверхности Ra определяют по ГОСТ 2789—73. Нормы шероховатости устанавливают по согласованию потребителя с изготовителем.

4.5. Проверку размеров и плоскостности проката проводят по ГОСТ 19904—74.

4.6. Для проверки механических и технологических свойств проката от каждого отобранного листа или рулона вырезают один образец. Место вырезки образца определяют в соответствии с ГОСТ 7564—73.

4.7. Испытания проводят:

на растяжение — по ГОСТ 11701—66 на образцах с шириной 20 мм и расчетной длиной 80 мм;

на величину зерна — по ГОСТ 5639—65;

на наличие структурно-свободного цементита — по ГОСТ 5640—68 (шкала 1);

на изгиб — по ГОСТ 14019—68.

4.8. Испытание проката на выдавливание проводят по ГОСТ 10510—74. Каждый образец испытывают в трех местах, соответствующих середине и краям по ширине проката (не ближе 40 мм от кромки).

Допускается проводить испытание на приборе Эриксона шириной 80—90 мм.

4.9. При получении неудовлетворительных результатов испытаний по относительному удлинению допускается проводить повторные испытания по ГОСТ 1497—73 на образцах с расчетной длиной равной $11,3 \sqrt{F}$. В этом случае нормы должны соответствовать указанным в табл. 1 для δ_{10} .

4.10. По согласованию потребителя с изготовителем для оценки качества проката могут быть применены статистические и неразрушающие методы контроля, согласованные в установленном порядке.

4.11. Испытание проката на склонность к образованию дефекта «рыбья чешуя» проводят по методике, указанной в рекомендуемом приложении.

5. МАРКИРОВКА, УПАКОВКА, ТРАНСПОРТИРОВАНИЕ И ХРАНЕНИЕ

5.1. Упаковка и маркировка — по ГОСТ 7566—69.

5.2. Для проката высшей категории качества на документах и ярлыках должно быть нанесено изображение государственного Знака качества по ГОСТ 1.9—67.

5.3. Внутренний диаметр рулона, максимальная и минимальная масса его должны соответствовать требованиям ГОСТ 19904—74.

5.4. Листы упаковывают в пачки. Пачки обертывают листами мягкой стали или упаковывают в металлические короба, укладывают на деревянные брусья и прочно скрепляют стальными полосами.

По требованию потребителя пачки листов должны дополнительно обертываться влагонепроницаемой бумагой.

Допускаются другие способы упаковки листов.

5.5. Прокат транспортируется всеми видами транспорта.

5.6. Прокат должен храниться в закрытых помещениях или в условиях, исключающих попадание на него влаги.

ПРИЛОЖЕНИЕ
РекомендуемоеМетодика определения склонности стали к образованию дефекта
эмалевого покрытия «Рыбья чешуя»

Для определения пригодности стали к эмалированию штампуют образцы, имеющие форму полого цилиндра диаметром 70—120 мм или вырезают пластины размером 50×60, отступая 40 мм от кромки листа или рулона.

После обезжиривания и травления в 8%-ном растворе серной кислоты при 70°C в течение 10 мин, образцы подвергают эмалированию с одной стороны (наружной) грунтовой эмалью ЭСГ-21/ЭСГ-31 в соотношении 50:50 с добавкой песка — 15 м. ч., глины — 0,6 м. ч., буры — 0,3 м. ч., при температуре обжига — 910—920°C и покровной эмалью ЭСП-117 при температуре обжига 830—840°C. Эмали изготавливают по технической документации, утвержденной в установленном порядке.

Образцы должны быть покрыты одним слоем грунтовой и одним слоем покровной эмали. Для испытания отбирают пять образцов без дефектов поверхности.

В эмалированные с одной стороны образцы, имеющие форму полого цилиндра, наливают раствор соляной кислоты в количестве 1,2—1,5 мл/см² неэмалированной поверхности.

Пластины погружают в сосуд с раствором соляной кислоты так, чтобы неэмалированные стороны не соприкасались.

Для испытания используют раствор соляной кислоты плотностью 1,061 г/см³ и температурой 20—22°C. Образцы в растворе выдерживают 20 мин, после чего кислоту выливают, образцы промывают в проточной воде и протирают до полного удаления влаги и помещают в эксикатор на 24 часа.

Появление отколов во время испытания, сразу после него или в течение 24 часа свидетельствует о склонности стали к образованию дефекта «рыбья чешуя». Отсутствие отколов после 24 ч свидетельствует об устойчивости стали к образованию дефекта «рыбья чешуя».

Редактор *И. В. Виноградская*
Технический редактор *А. Г. Каширин*
Корректор *С. С. Шишков*

Изменение № 1 ГОСТ 24244—80 Прокат тонколистовой холоднокатаный из малоуглеродистой стали для эмалированной посуды. Технические условия

Постановлением Государственного комитета СССР по стандартам от 30.10.86 № 3335 срок введения установлен

с 01.04.87

Наименование стандарта, вводная часть, пункт 1.1. Заменить слово: «малоуглеродистой» на «низкоуглеродистой».

Вводную часть дополнить абзацем: «Показатели технического уровня, установленные настоящим стандартом, соответствуют требованиям высшей и первой категорий качества».

Пункт 2.1. Заменить слова: «технической документации, утвержденной» на «технологическому регламенту, утвержденному».

Пункт 2.4. Заменить слова: «изготовление проката» на «изготовление проката первой категории качества».

Пункт 2.8. Заменить слова: «кромке проката» на «кромке проката первой категории качества».

Пункт 2.10. Заменить слова: «допускается прокат» на «допускается прокат первой категории качества».

Пункт 2.11 изложить в новой редакции: «2.11. Поверхность проката должна быть покрыта равномерным слоем 30—36 %-ной водной эмульсии.

Эмульсия должна наноситься на натянутую при дрессировке полосу. После нанесения эмульсии промасливание проката минеральными маслами не допускается.

По требованию потребителя прокат изготавливают без нанесения эмульсии с покрытием поверхности тонким равномерным слоем минеральных масел или без промасливания. На поверхности непромасленного проката допускаются следы минеральных масел».

Пункт 2.13. Таблица 1. Головка. Заменить единицу: МПа на Н/мм² (2 раза); графа «Относительное удлинение, %», не менее, при толщине листа, мм». Заменить обозначение: δ_4 на δ ; исключить графу: δ_{10} .

Пункт 3.3 изложить в новой редакции: «3.3. Отсутствие склонности проката к образованию дефекта «рыбья чешуя» обеспечивается технологией изготовления и проверяется: изготовителем — при смене технологии, потребителем — при входном контроле не реже одного раза в месяц».

Пункт 3.4. Заменить ссылку: ГОСТ 7566—69 на ГОСТ 7566—81.

Пункт 4.1. Заменить ссылку: ГОСТ 7565—73 на ГОСТ 7565—81.

Пункт 4.7. Заменить ссылки: ГОСТ 11701—66 на ГОСТ 11701—84, ГОСТ 5639—65 на ГОСТ 5639—82, ГОСТ 14019—68 на ГОСТ 14019—80.

Пункт 4.8 после слова «Эриксона» дополнить словом: «образцов». Заменить ссылку: ГОСТ 10510—74 на ГОСТ 10510—80.

Пункт 4.9 исключить.

Пункт 4.11. Заменить слова: «рекомендуемом приложении» на «обязательном приложении 1».

Раздел 5 изложить в новой редакции:

«5. Маркировка, упаковка, транспортирование и хранение»

5.1. Маркировка, упаковка, транспортирование и хранение — по ГОСТ 7566—81 с дополнениями.

5.2. Маркировка должна дополнительно содержать обозначение: «эмаль».

5.3. Транспортная маркировка грузовых мест — по ГОСТ 14192—77.

5.4. Прокат в листах упаковывают в пачки (короба) массой до 5 т, по согласованию с потребителем — до 10 т. Масса рулона не должна превышать 5 т. Масса грузового места проката в рулонах не должна превышать 10 т, в пачках (коробах) — 5 т, по согласованию с потребителем — 10 т.

5.5. Стопы листов и рулоны обертывают упаковочной битумированной или дегтевой бумагой по ГОСТ 515—77 или двухслойной упаковочной бумагой марок Б-70, Б-80, В-70, В-80, Г-80 по ГОСТ 8828—75.

Обернутые стопы упаковывают в металлические кораба, схема которых приведена в обязательном приложении 2, или в пачки. Пачки формируют из

(Продолжение см. с. 80)

нижнего и верхнего упаковочных листов, боковых и угловых швеллеров (изогнутых листов). Короба и пачки укладывают на деревянные брусья сечением не менее 80×80 мм и обвязывают стальными лентами. Продольные обвязки должны быть прикреплены к нижней части брусьев гвоздями или шурупами.

Обернутые бумагой рулоны упаковывают металлическим листом по наружной и внутренней поверхностям. Торцовые поверхности рулона закрывают крышками. Затем рулон обвязывают стальной лентой.

Количество обвязок на коробах, пачках и рулонах должно соответствовать установленным по ГОСТ 7566—81. Для обвязки применяют стальную ленту толщиной 0,7—1,5 мм и шириной 25—30 мм по ГОСТ 3560—73 или другой нормативно-технической документации.

5.6. Прокат транспортируют в открытых транспортных средствах транспортом всех видов в соответствии с правилами перевозки грузов, действующими на транспорте данного вида. При транспортировании железнодорожным транспортом размещение и крепление груза должно соответствовать условиям погрузки и крепления грузов, утвержденным Министерством путей сообщения.

5.7. Условия хранения проката — по ГОСТ 15150—69—3 (ЖЗ).

Рекомендуемое приложение 1 изложить в новой редакции:

**«ПРИЛОЖЕНИЕ 1
Обязательное**

**Метод определения склонности стали к образованию дефекта
эмалевого покрытия «рыбья чешуя»
травлением в соляной кислоте**

Для определения пригодности стали к эмалированию штампуют образцы, имеющие форму полого цилиндра диаметром 70—120 мм или вырезают пластины размером 50×60 мм, отступая 40 мм от кромки листа или рулона.

После термического обезжиривания при $(700 \pm 10)^\circ\text{C}$ в течение 3 мин, травления в 8 %-ном растворе серной кислоты при $(70 \pm 5)^\circ\text{C}$ в течение 10 мин, промывки, нейтрализации в содовом растворе (5 г/л) и сушки при $100\text{—}120^\circ\text{C}$ образцы подвергают эмалированию с одной стороны (наружной) грунтовой эмалью ЭСГ-21 с добавками песка, глины и буры из расчета: 100 г грунтовой эмали ЭСГ-21, 15 г песка, 6 г глины, 0,3 г буры и покровной эмалью ЭСП-117. Температура обжига грунтовой эмали $900\text{—}910^\circ\text{C}$, покровной эмали $830\text{—}840^\circ\text{C}$. Время обжига образцов толщиной 0,5—0,7 мм — 2 мин; 0,7—1,0 мм — 3 мин; более 1,0 мм — 4 мин.

Эмали должны соответствовать ГОСТ 24405—80.

Образцы должны быть покрыты одним слоем грунтовой эмали толщиной не более 0,18 мм и одним слоем покровной эмали. Общая толщина покрытия — 0,25—0,35 мм. Для испытания отбирают пять образцов без дефектов поверхности.

В эмалированные с одной стороны образцы, имеющие форму полого цилиндра, наливают раствор, а пластины погружают вертикально так, чтобы неэмалированные стороны не соприкасались, в сосуд с раствором соляной кислоты из расчета $1,2\text{—}1,5$ мл/см² неэмалированной поверхности.

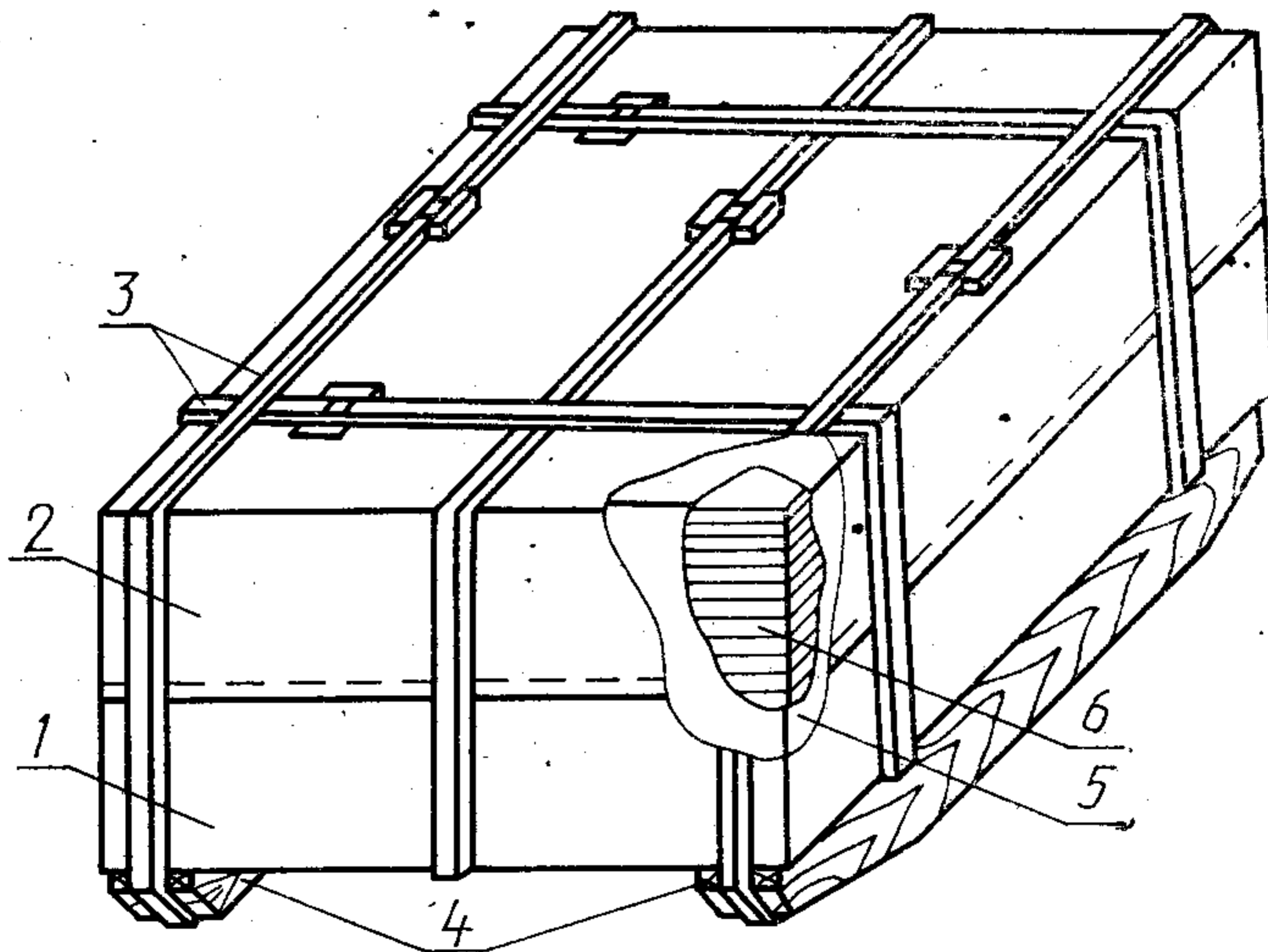
Для испытания используют раствор соляной кислоты плотностью $1,061$ г/см³. Температура раствора во время испытания должна быть в интервале $23\text{—}26^\circ\text{C}$. Образцы в растворе выдерживают 20 мин, после чего кислоту выливают, образцы промывают в проточной воде, протирают до полного удаления влаги и помещают в эксикатор на 24 ч, или оставляют завернутыми в бумагу на 24 ч. После этого визуально определяют наличие отколов на эмалево-покрытии».

Стандарт дополнить обязательным приложением — 2:

(Продолжение изменения к ГОСТ 24244—80)

«ПРИЛОЖЕНИЕ 2
Обязательное

Схема упаковки листового проката в металлические короба



1—короб; 2—крышка; 3—обвязки; 4—деревянные бруски; 5—упаковочная бумага; 6—прокат в листах».

(ИУС № 1 1987 г.)