

Функциональная схема ГРУ-RG/2MB-2H-УХ/14е  
с основной и резервной линиями  
редуцирования с регуляторами давления газа RG/2MB RB09Z140

"Согласовано"  
Представитель заказчика

\_\_\_\_\_

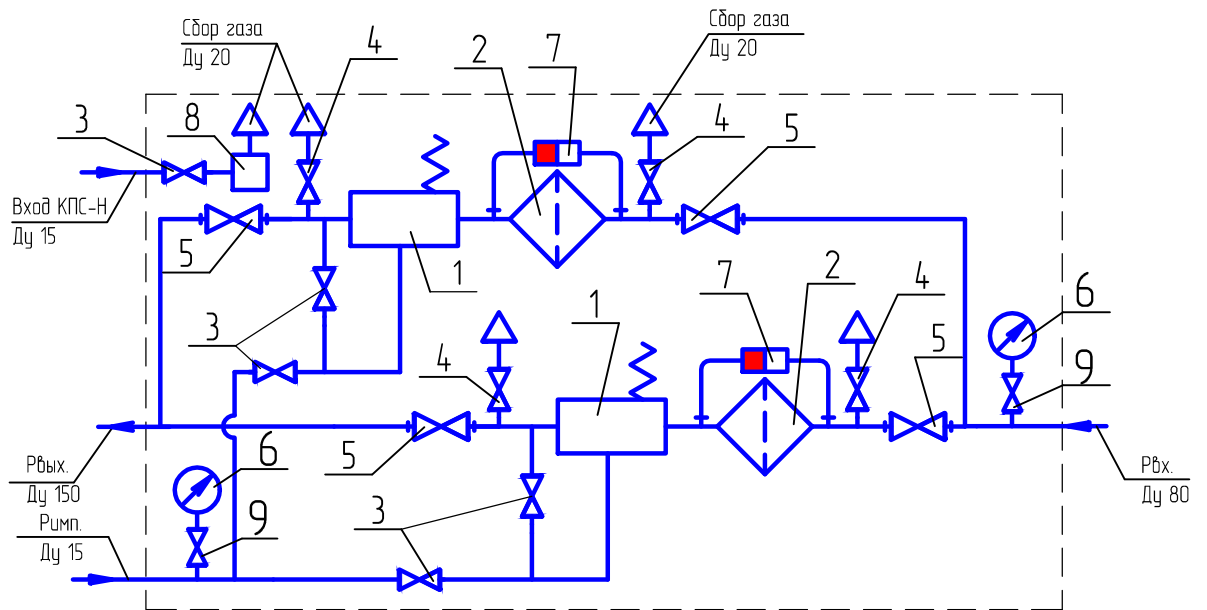
фамилия, имя, отчество

\_\_\_\_\_

( должность )

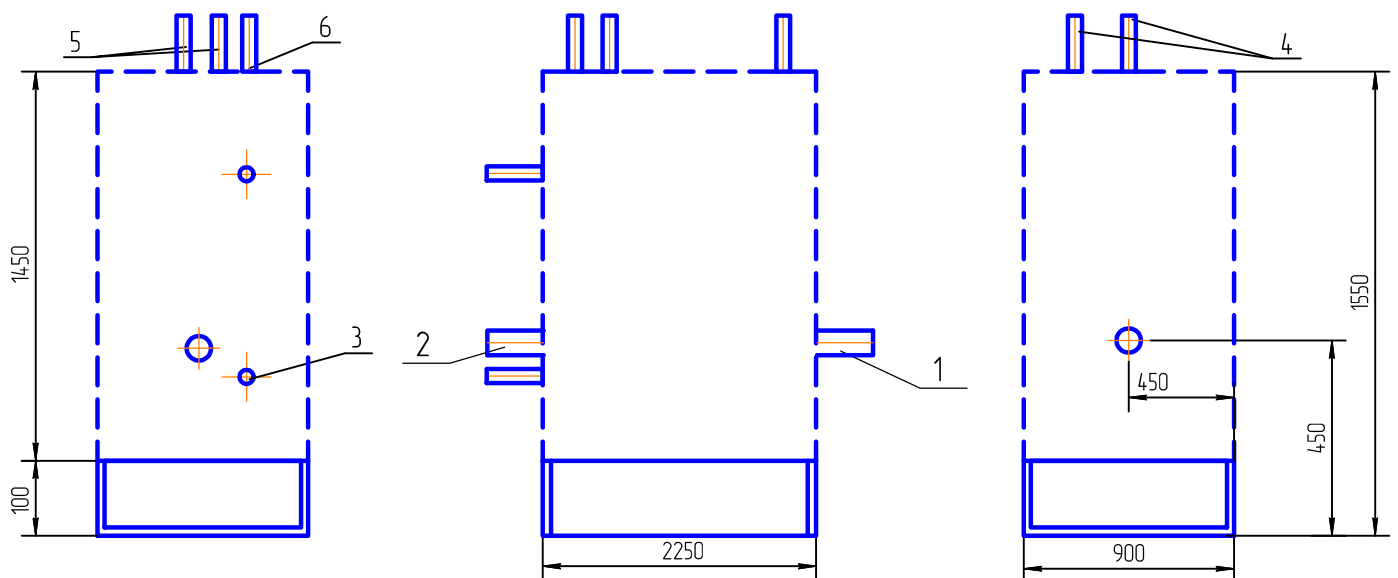
" \_\_\_\_ " \_\_\_\_\_ 20\_\_ г.

МП



- 1- регулятор давления газа RB09Z140 (2шт); 2- фильтр газовый ФГ16.80(2шт);  
3- кран шаровой DN15(5шт); 4- кран шаровой DN20(4шт); 5- кран шаровой DN80(4шт);  
6- манометр (под заказ)(2шт); 7- индикатор ИПД1-5(под заказ)(2шт);  
8- клапан предохранительный сбросной ПСК-50Н(В)(1шт); 9- кран под манометр(2шт).

Габаритный чертёж



- 1- вход газа; 2- выход газа; 3- импульс к RG; 4- продувочный патрубок; 5- сброс газа; 6- выход ПСК